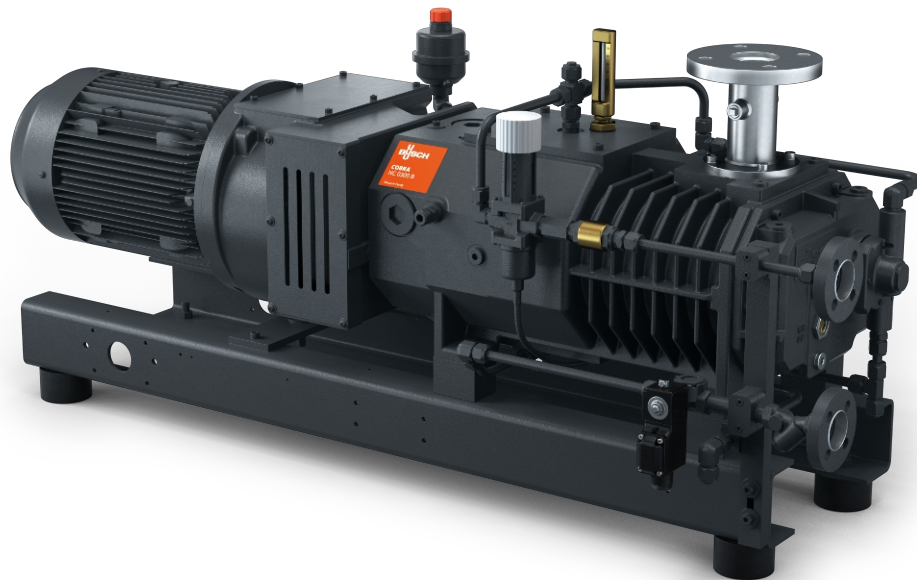


COBRA NC 0100-0300 B

Pompes à vide sèches à vis



Haute performance

Concept de vis perfectionné, vis auto-équilibrées brevetées, parfaitement adaptée aux procédés chimiques, à la distillation et au séchage sous vide

Efficace

Faible coût de possession, maintenance minimale, intervalles de maintenance étendus, temps de fonctionnement élevé, refroidissement par eau efficace

Modulable

Refroidissement par air, différentes options d'étanchéité et de revêtement ainsi que versions certifiées ATEX disponibles

Accessoires

- Système de gaz de purge
- Alimentation en gaz d'étanchéité
- Alimentation en gaz de dilution
- Adaptateur pour la connexion de brides ISO ou ASME
- Clapet anti-retour
- Silencieux de gaz d'échappement
- Refroidissement par air
- Différentes options d'étanchéité et de revêtement
- Versions certifiées ATEX disponibles

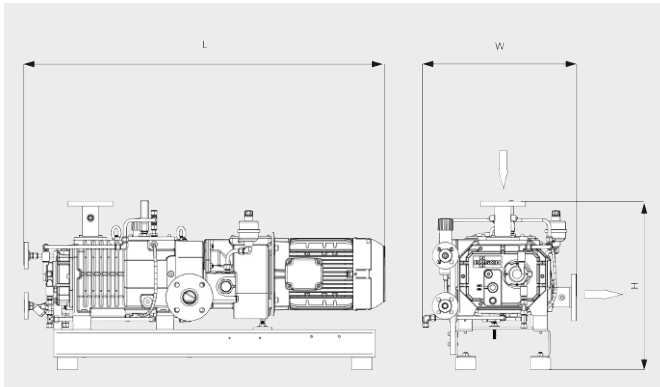
COBRA NC 0100-0300 B

Pompes à vide sèches à vis



VACUUM SOLUTIONS

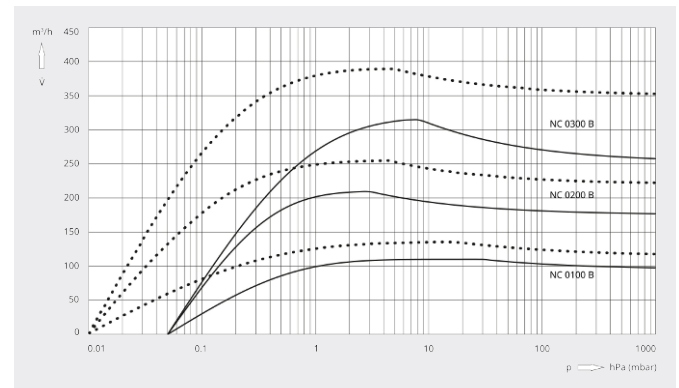
Dessin d'encombrement



Vitesse de pompage

Air à 20 °C. Tolérance : ± 10 %

— 50 Hz 60 Hz



	COBRA NC 0100 B	COBRA NC 0200 B	COBRA NC 0300 B
Vitesse de pompage	110 / 130 m³/h (50 / 60 Hz)	220 / 265 m³/h (50 / 60 Hz)	320 / 385 m³/h (50 / 60 Hz)
Pression finale	≤ 0,05 / ≤ 0,01 hPa (mbar) (50 / 60 Hz)	≤ 0,05 / ≤ 0,01 hPa (mbar) (50 / 60 Hz)	≤ 0,05 / ≤ 0,01 hPa (mbar) (50 / 60 Hz)
Puissance nominale du moteur	3,5 / 4,8 kW (50 / 60 Hz)	6,0 / 7,6 kW (50 / 60 Hz)	7,5 / 9,5 kW (50 / 60 Hz)
Vitesse nominale de rotation du moteur	3000 / 3600 min ⁻¹ (50 / 60 Hz)	3000 / 3600 min ⁻¹ (50 / 60 Hz)	3000 / 3600 min ⁻¹ (50 / 60 Hz)
Niveau sonore (ISO 2151)	≤ 70 / ≤ 74 dB(A) (50 / 60 Hz)	≤ 71 / ≤ 76 dB(A) (50 / 60 Hz)	≤ 72 / ≤ 77 dB(A) (50 / 60 Hz)
Poids approx.	300 kg	350 kg	400 kg
Dimensions (L x W x H)	957 x 520 x 914 mm	1207 x 520 x 914 mm	1279 x 520 x 914 mm
Aspiration de gaz / échappement	DN 40 PN 16 / DN 40 PN 16	DN 50 PN 16 / DN 50 PN 16	DN 50 PN 16 / DN 50 PN 16

VOUS SOUHAITEZ EN SAVOIR PLUS ?

Contactez-nous directement !
info@busch.be ou +32 (0)9 348 47 22



FORMULAIRE DE CONTACT



APPELEZ-NOUS